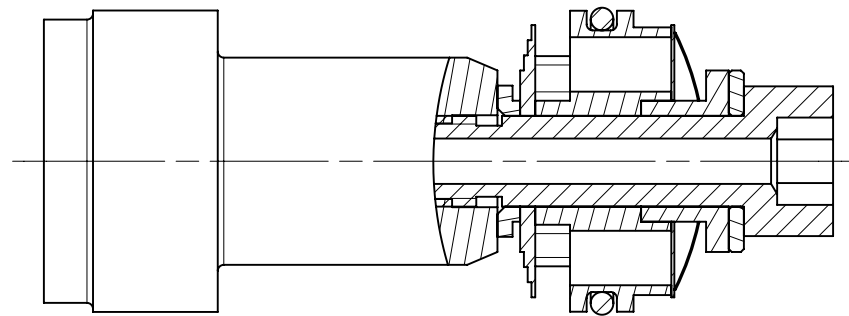
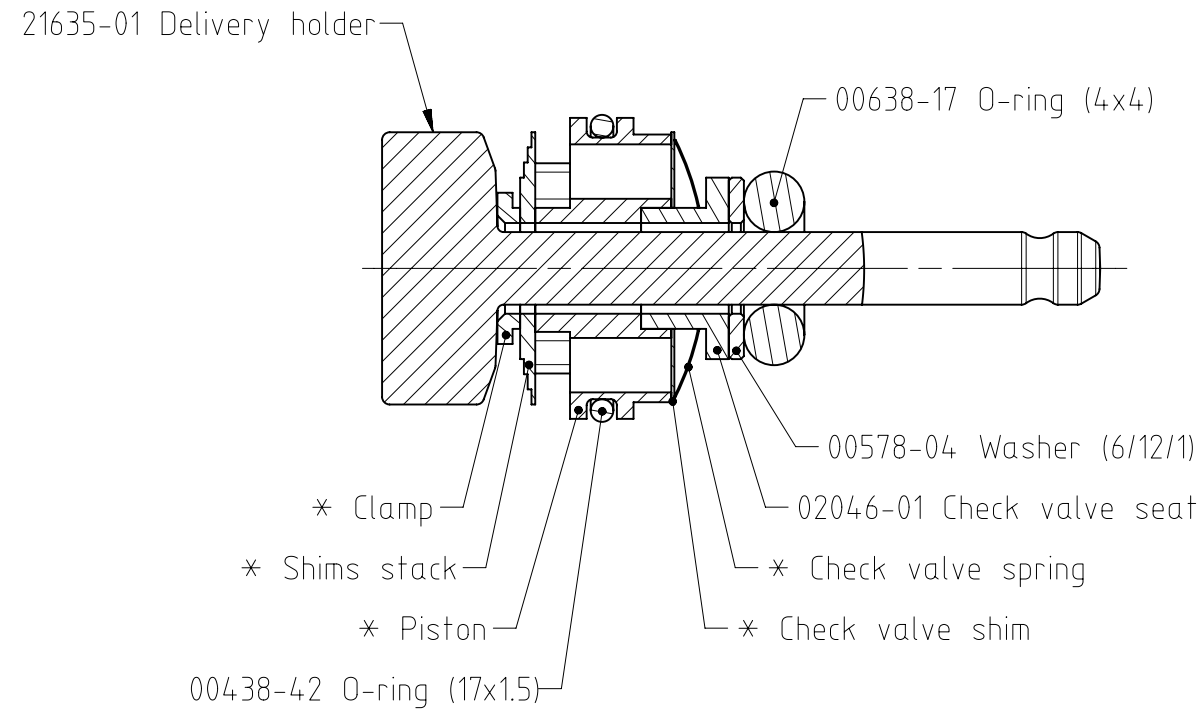
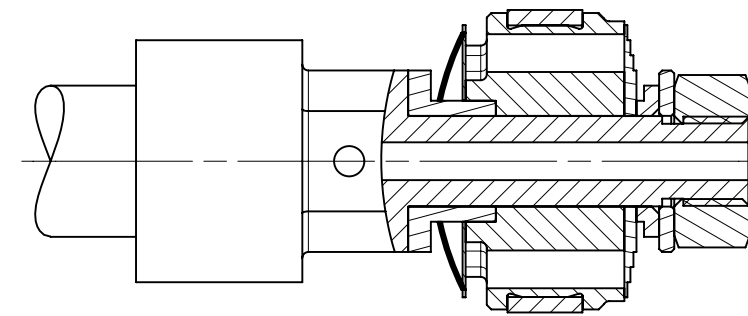
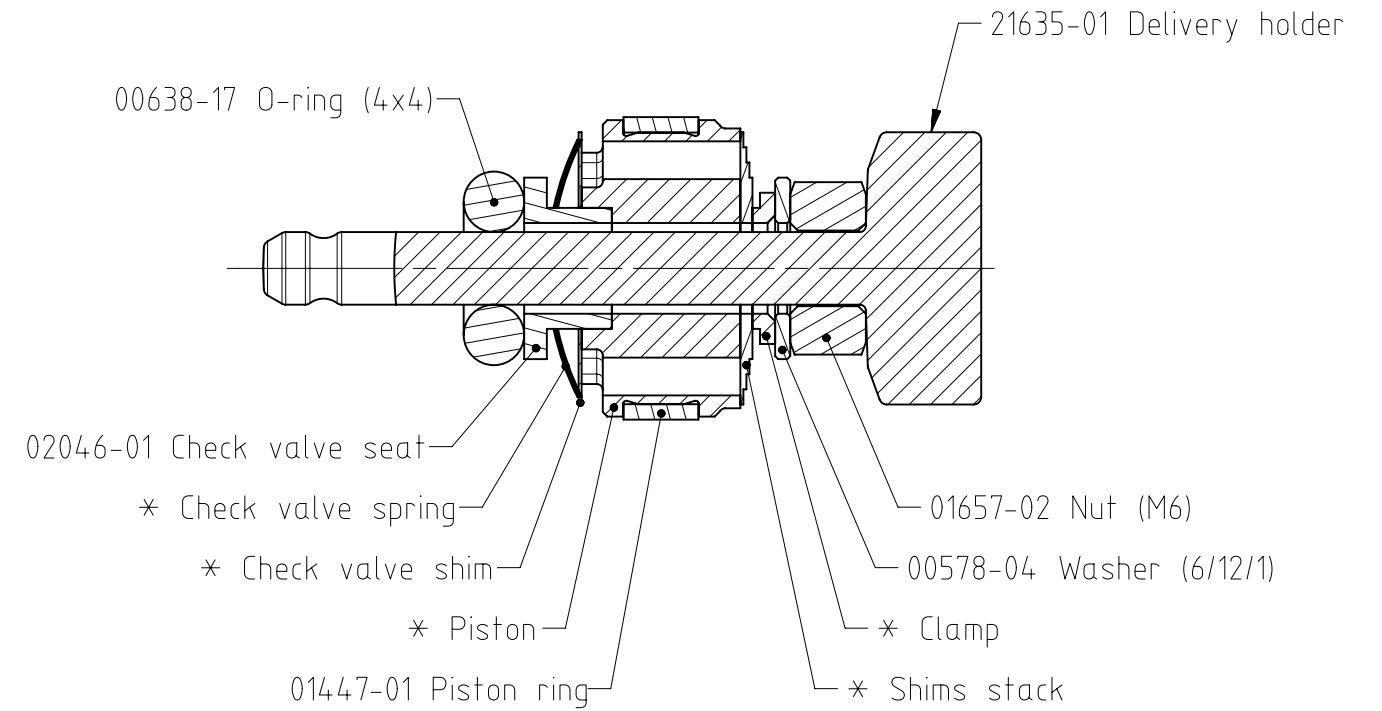


Base valve piston (Compression)



Main piston (Rebound)



* See spec card

This document must not be copied without our written permission, and the contents thereof must not be imparted to a third party nor be used for any unauthorized purpose. Contravention will be prosecuted.

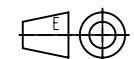
Denna ritning är vår egendom och skyddad enligt tillämplig lag samt får ej utan vårt medgivande kopieras, delgivas annan eller obehörigen användas.

ISO-Toleranser
ISO-Tolerances

Ytjämnhet Ra/
Surface
roughness Ra

För ej toleranssatta mått gäller för mätningar utan toleranser applies SS-ISO 2768-01m

Basmått (mm)	Tol (mm)
- 6	±0.1
(6)- 30	±0.2
(30)- 120	±0.3
(120)- 400	±0.5
(400)-1000	±0.8



Rev.	Ändringens art/Type of change	Sign.	Datum/Date	Äm./Rev. nr

Material		Värmebehandling/Heat treatment		Ytbehandling/Surface treatment	
Datum/Date	Ritad/Drawn	Godkänd/Approved	Format-Skala/Scale	Lösa grader får ej förekomma / No loose burrs allowed	Jämför/Compare
2008-06-24	DN	LJL	A3 2:1		03200-01
Benämning/Designation			Ritning nr/Drawing number		Revision
Front fork piston kit Honda CBR600RR			FPK_106		-