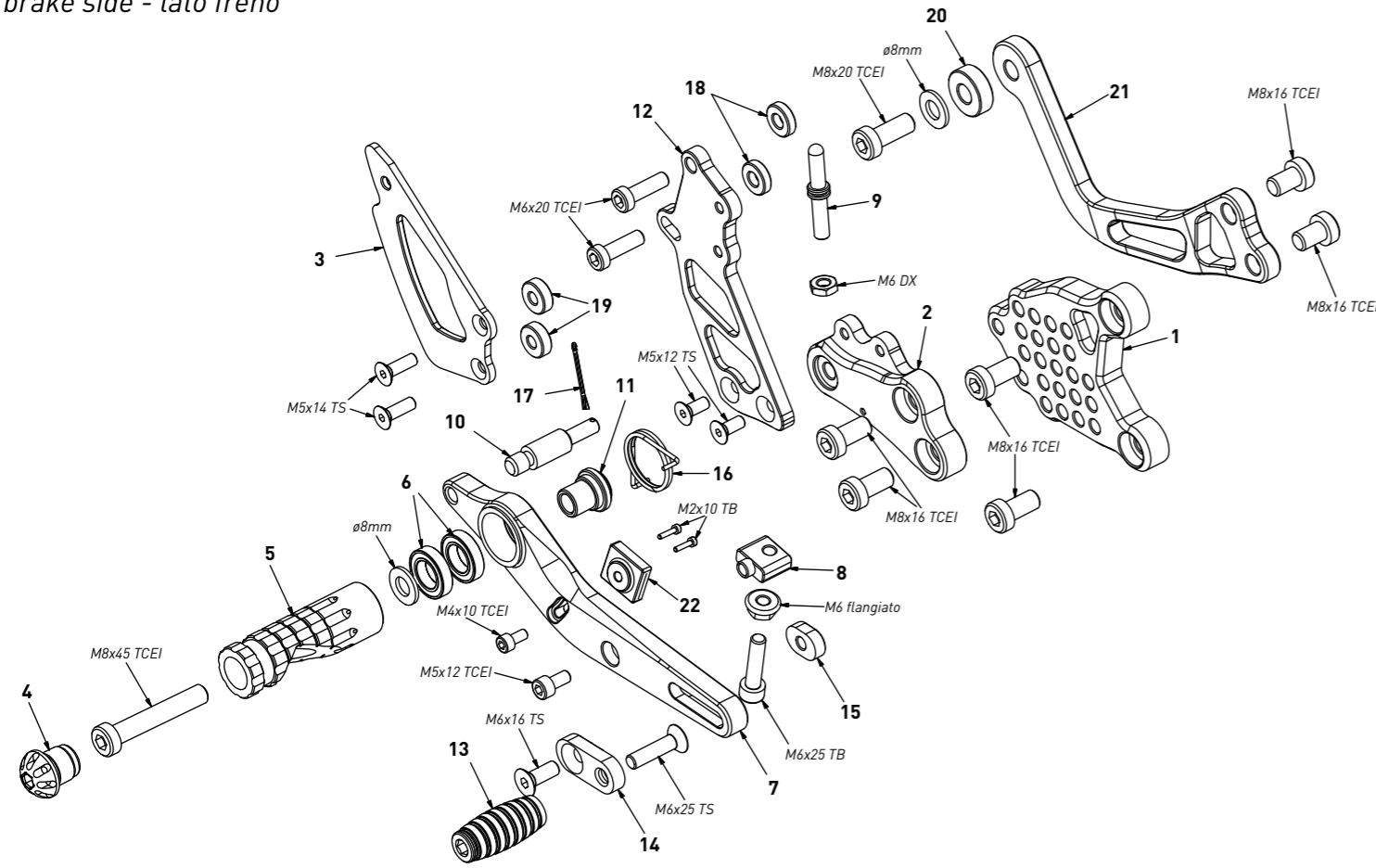


code A005S - Aprilia RSV4/Tuono V4 '17/'22 (normal shifting)

brake side - lato freno



All spare parts include the relative screws for fixing.

It is possible to buy the footboard screws kit code KVIT_A005S, price 5,00 €

Tutti i ricambi comprendono le relative viti per il fissaggio.

E' possibile acquistare il kit viti pedana con il codice KVIT_A005, prezzo 5,00€

The footrests with code PG03/PG04 include the cap, code PG00_BK, which can also be purchased separately.

I poggiapiedi con codice PG03/PG04 comprendono il tappo codice PG00_BK che si può anche acquistare separatamente

The brake / gear levers include the bearings, code CS001/CS002/CS003 which can also be purchased separately.

Le leve freno/cambio comprendono i cuscinetti codice CS001/CS002/CS003 che si possono anche acquistare separatamente

all the prices are for a single unit
tutti i prezzi sono per una singola parte

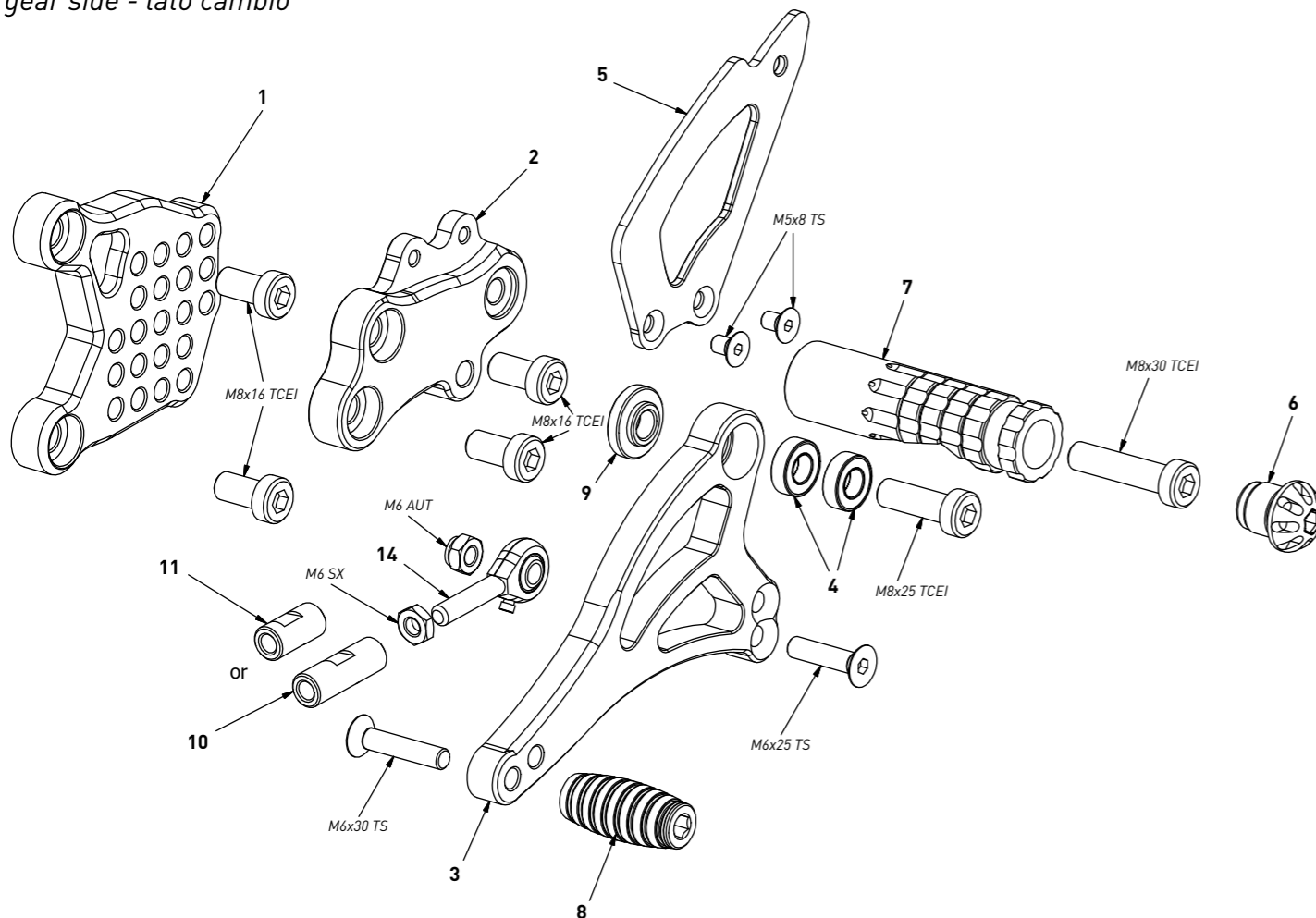
all the prices are without VAT
tutti i prezzi sono senza IVA

code A005S - brake side - lato freno

n°	description - descrizione	code
1	back plate - arretratore	AR_008
2	plate - piastra	PS_006BT
3	heel plate - battitacco	BT_002
4	cap - tappo	PG00_BK
5	footpeg - poggiapiede	PG03
6	bearing - cuscinetto	CS_002
7	brake lever - leva freno	FN_033B
8	registro - adjuster	FN_025
9	pump pin - perno pompa	PF_010
10	brake pin - perno freno	PF_009B
11	bush - boccola	BC_002
12	pump support - portapompa	PP_010
13	frontpeg - puntalino	PU_001_BK
14	sliding plate - piastra scorrevole	PU_004
15	anchor - tassello	PU_005
16	spring - molla	MO_002
17	forelock - coppiglia	FN_001
18	4mm spacer - spessore 4mm	SP_004
19	5mm spacer - spessore 5mm	SP_001
20	7mm spacer - spessore 7mm	SP_006
21	exhaust bracket - staffa scarico	SS_013
22	sensor support - supporto	FN_033C

code A005S - Aprilia RSV4/Tuono V4 '17/'22 (normal shifting)

gear side - lato cambio



All spare parts include the relative screws for fixing.

It is possible to buy the footboard screws kit code KVIT_A005S, price 5,00 €

Tutti i ricambi comprendono le relative viti per il fissaggio.

E' possibile acquistare il kit viti pedana con il codice KVIT_A005, prezzo 5,00€

The footrests with code PG03/PG04 include the cap, code PG00_BK, which can also be purchased separately.

I poggiapiedi con codice PG03/PG04 comprendono il tappo codice PG00_BK che si può anche acquistare separatamente

The brake / gear levers include the bearings, code CS001/CS002/CS003 which can also be purchased separately.

Le leve freno/cambio comprendono i cuscinetti codice CS001/CS002/CS003 che si possono anche acquistare separatamente

all the prices are for a single unit
tutti i prezzi sono per una singola parte

all the prices are without VAT
tutti i prezzi sono senza IVA

code A005S - gear side - lato cambio

n°	description - descrizione	code
1	back plate - arretratore	AR_007
2	plate - piastra	PS_029T
3	gear lever - leva cambio	LC_005
4	bearing - cuscinetto	CS_001
5	heel plate - battitacco	BT_002
6	cap - tappo	PG00_BK
7	footpeg - poggiapiede	PG04
8	frontpeg - puntalino	PU_001_BK
9	bush - boccola	BC_001
10	gear rod - asta cambio	R021_30SX
11	gear rod - asta cambio	R021_20SX
12	LH uniball - uniball SX	RH01_SX