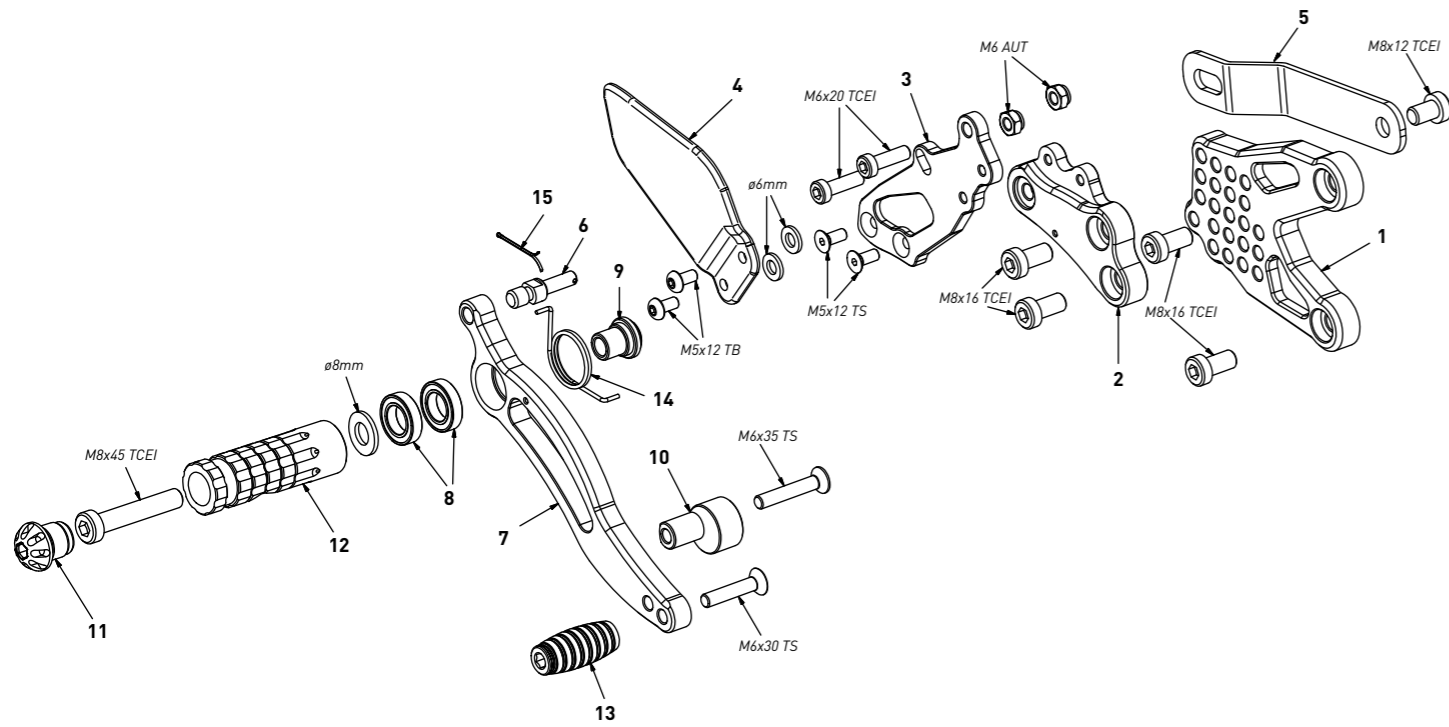


**code B001 - BMW S 1000 RR/S 1000 R '08/'14 (normal shifting)**

*brake side - lato freno*



All spare parts include the relative screws for fixing.

It is possible to buy the footboard screws kit code KKIT\_B001, price 5,00 €

*Tutti i ricambi comprendono le relative viti per il fissaggio.*

*E' possibile acquistare il kit viti pedana con il codice KKIT\_B001, prezzo 5,00€*

The footrests with code PG03 include the cap, code PG00\_BK, which can also be purchased separately.

*I poggiapiedi con codice PG03 comprendono il tappo codice PG00\_BK che si può anche acquistare separatamente*

The brake / gear levers include the bearings, code CS001/CS002/CS003 which can also be purchased separately.

*Le leve freno/cambio comprendono i cuscinetti codice CS001/CS002/CS003 che si possono anche acquistare separatamente*

all the prices are for a single unit  
tutti i prezzi sono per una singola parte

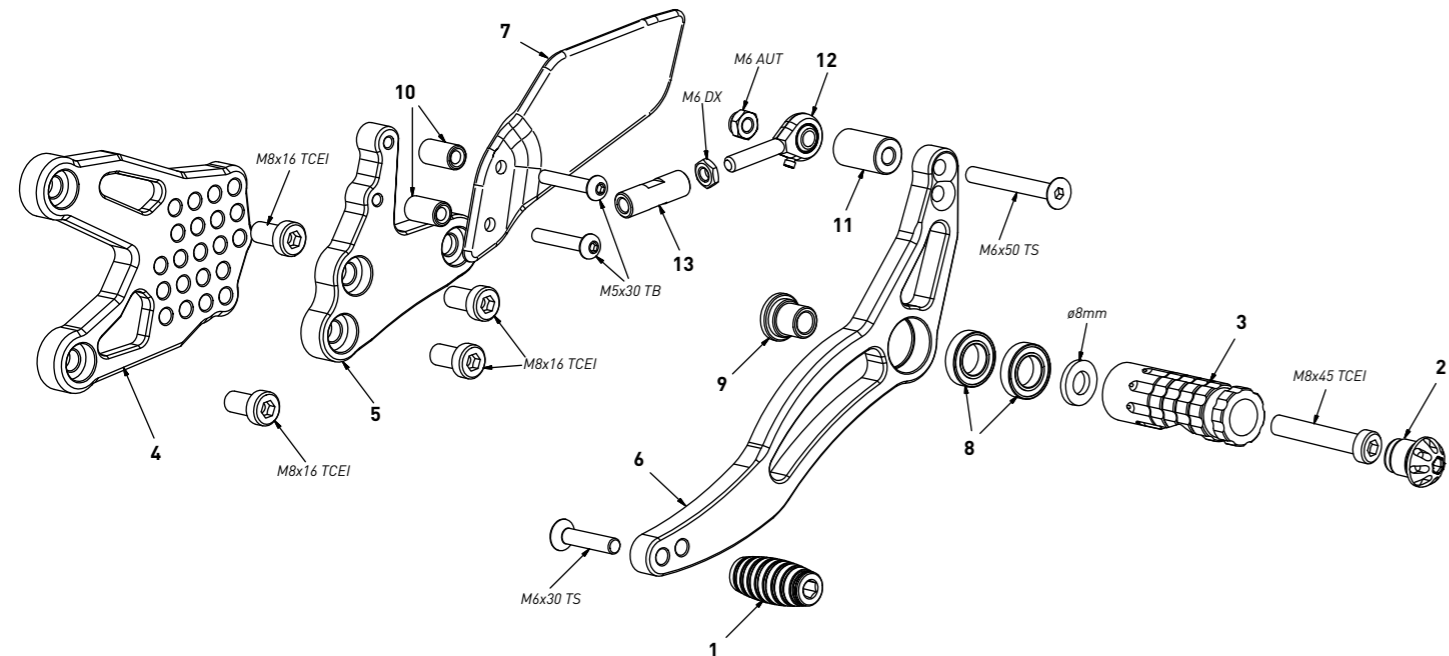
all the prices are without VAT  
tutti i prezzi sono senza IVA

**code B001 - brake side - lato freno**

n°	description - descrizione	code
1	back plate - arretratore	AR_012
2	plate - piastra	PS_006BT
3	pump support - portapompa	PP_012
4	heel plate - battitacco	BT_017
5	exhaust bracket - staffa scarico	SS_005
6	brake pin - perno freno	PF_008
7	brake lever - leva freno	FN_010
8	bearing - cuscinetto	CS_002
9	bush - boccola	BC_002
10	registro - adjuster	BC_004
11	cap - tappo	PG00_BK
12	footpeg - poggiapiede	PG03
13	frontpeg - puntalino	PU_001_BK
14	spring - molla	MO_002
15	forelock - coppiglia	FN_001

**code B001 - BMW S 1000 RR/S 1000 R '08/'14 (normal shifting)**

*gear side - lato cambio*



All spare parts include the relative screws for fixing.

It is possible to buy the footboard screws kit code KKIT\_B001, price 5,00 €

*Tutti i ricambi comprendono le relative viti per il fissaggio.*

*E' possibile acquistare il kit viti pedana con il codice KKIT\_B001, prezzo 5,00€*

The footrests with code PG03 include the cap, code PG00\_BK, which can also be purchased separately.

*I poggiapiedi con codice PG03 comprendono il tappo codice PG00\_BK che si può anche acquistare separatamente*

The brake / gear levers include the bearings, code CS001/CS002/CS003 which can also be purchased separately.

*Le leve freno/cambio comprendono i cuscinetti codice CS001/CS002/CS003 che si possono anche acquistare separatamente*

all the prices are for a single unit  
tutti i prezzi sono per una singola parte

all the prices are without VAT  
tutti i prezzi sono senza IVA

**code B001 - gear side - lato cambio**

n°	description - descrizione	code
1	frontpeg - puntalino	PU_001_BK
2	cap - tappo	PG00_BK
3	footpeg - poggiapiede	PG03
4	back plate - arretratore	AR_011
5	plate - piastra	PS_027T
6	gear lever - leva cambio	LC_014
7	heel plate - battitacco	BT_018
8	bearing - cuscinetto	CS_002
9	bush - boccola	BC_002
10	17mm spacer - spessore 17mm	SP_014
11	gear spacer - distanziale	DC_016
12	RH uniball - uniball DX	RH01_DX
13	gear rod - asta cambio	R021_30DX