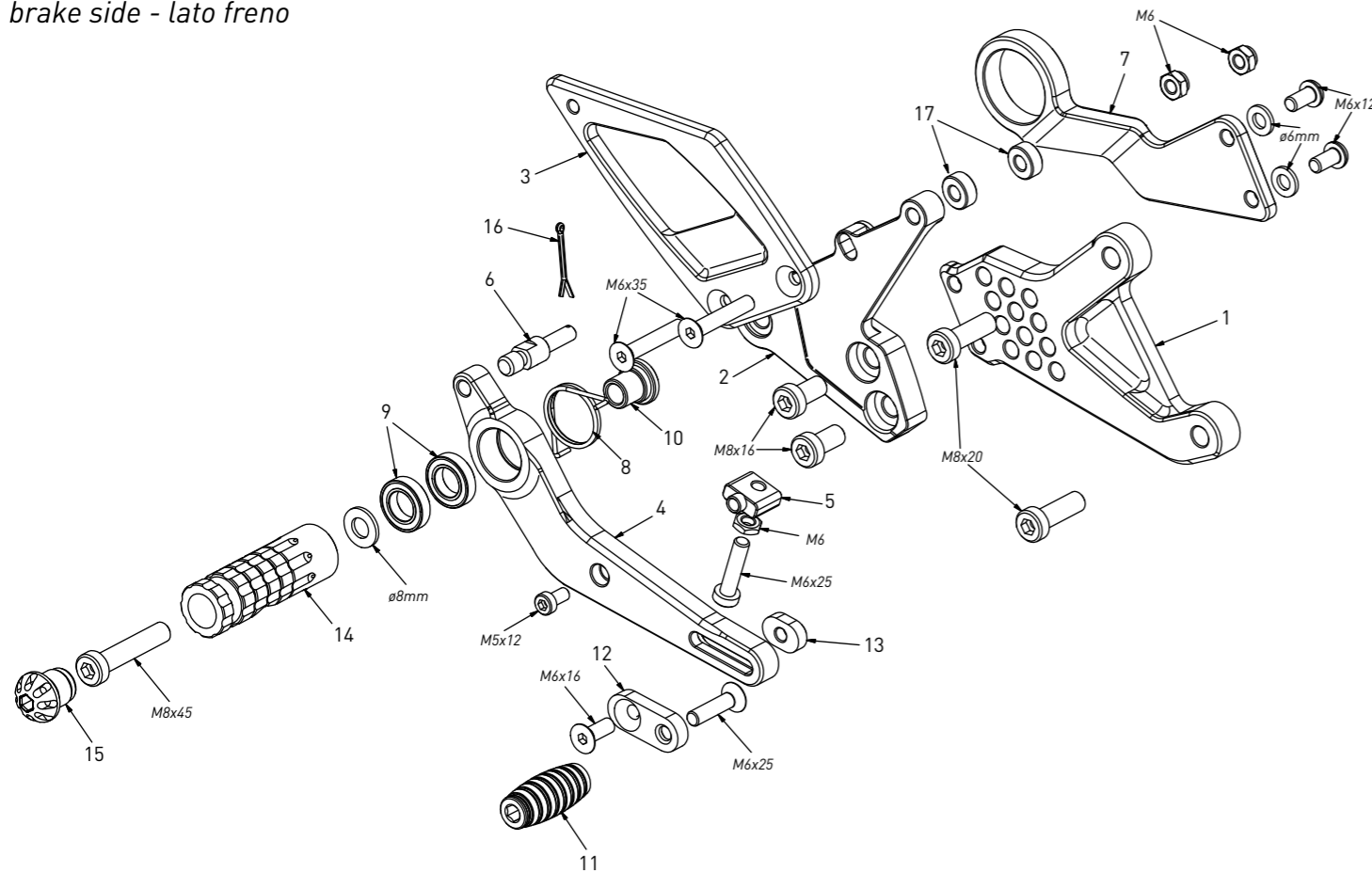


code B005 - BMW S 1000 RR '15/'18

brake side - lato freno



All spare parts include the relative screws for fixing.

It is possible to buy the footboard screws kit code Kvit_B005, price 5,00 €

Tutti i ricambi comprendono le relative viti per il fissaggio.

E' possibile acquistare il kit viti pedana con il codice Kvit_B005, prezzo 5,00€

The footrests with code PG03/PG04 include the cap, code PG00_BK, which can also be purchased separately.

I poggiapiedi con codice PG03/PG04 comprendono il tappo codice PG00_BK che si può anche acquistare separatamente

The brake / gear levers include the bearings, code CS001/CS002/CS003 which can also be purchased separately.

Le leve freno/cambio comprendono i cuscinetti codice CS001/CS002/CS003 che si possono anche acquistare separatamente

all the prices are for a single unit
tutti i prezzi sono per una singola parte

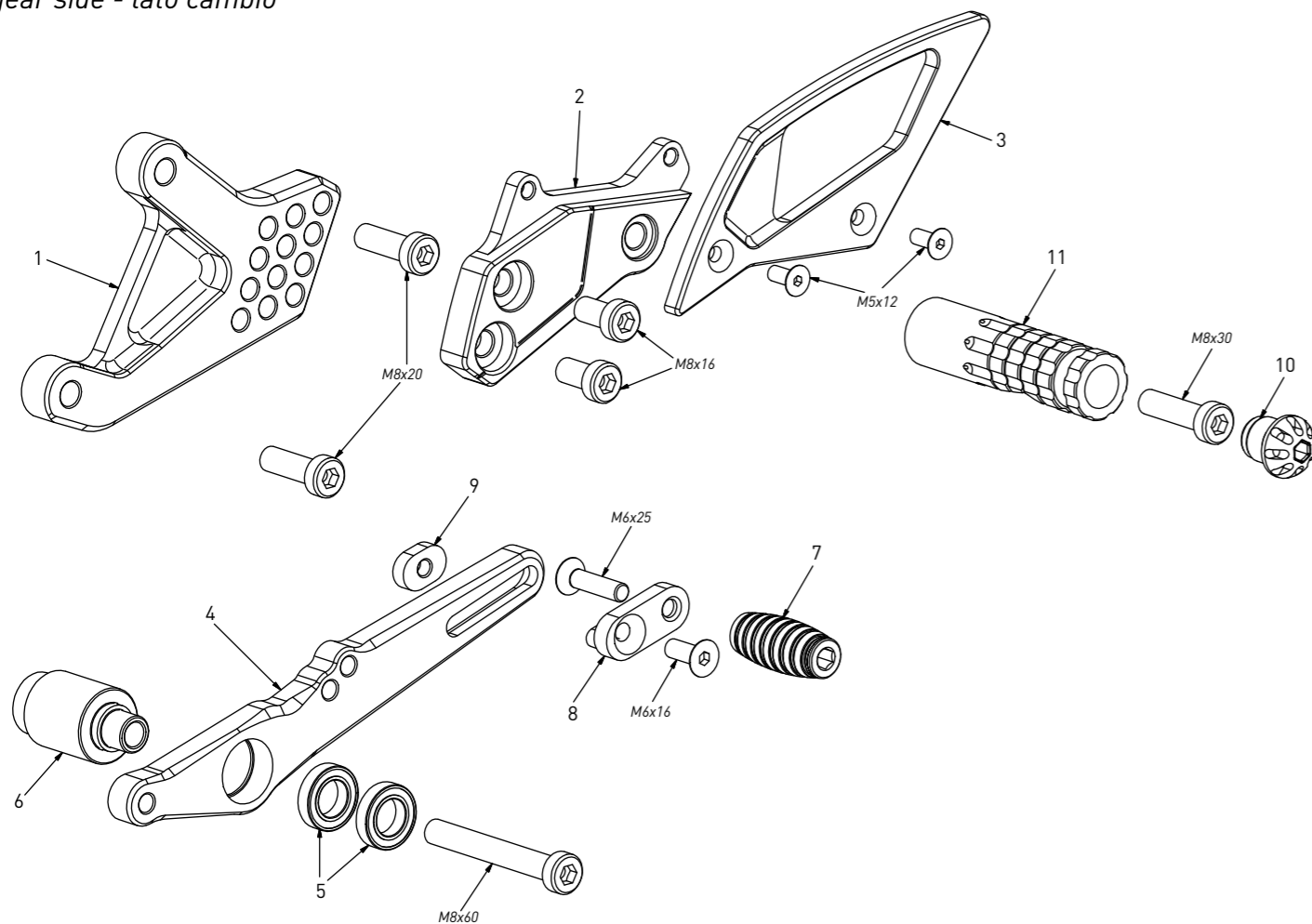
all the prices are without VAT
tutti i prezzi sono senza IVA

code B005 - brake side - lato freno

n°	description - descrizione	code
1	back plate - arretratore	AR_088
2	plate - piastra	PS_042
3	heel plate - battitacco	BT_023
4	brake lever - leva freno	FN_024
5	registro - adjuster	FN_025
6	brake pin - perno freno	PF_004
7	exhaust bracket - staffa scarico	SS_006
8	spring - molla	MO_002
9	bearing - cuscinetto	CS_002
10	bush - boccola	BC_002
11	frontpeg - puntalino	PU_001_BK
12	sliding plate - piastra scorrevole	PU_004
13	anchor - tassello	PU_005
14	footpeg - poggiapiede	PG03
15	cap - tappo	PG00_BK
16	forelock - coppiglia	FN_001
17	6mm spacer - spessore 6mm	SP_015

code B005 - BMW S 1000 RR '15/'18

gear side - lato cambio



All spare parts include the relative screws for fixing.

It is possible to buy the footboard screws kit code Kvit_B005, price 5,00 €

Tutti i ricambi comprendono le relative viti per il fissaggio.

E' possibile acquistare il kit viti pedana con il codice Kvit_B005, prezzo 5,00€

The footrests with code PG03/PG04 include the cap, code PG00_BK, which can also be purchased separately.

I poggiapiedi con codice PG03/PG04 comprendono il tappo codice PG00_BK che si può anche acquistare separatamente

The brake / gear levers include the bearings, code CS001/CS002/CS003 which can also be purchased separately.

Le leve freno/cambio comprendono i cuscinetti codice CS001/CS002/CS003 che si possono anche acquistare separatamente

all the prices are for a single unit
tutti i prezzi sono per una singola parte

all the prices are without VAT
tutti i prezzi sono senza IVA

code B005 - gear side - lato cambio

n°	description - descrizione	code
1	back plate - arretratore	AR_087
2	plate - piastra	PS_043
3	heel plate - battitacco	BT_022
4	gear lever - leva cambio	LC_021
5	bearing - cuscinetto	CS_002
6	gear spacer - distanziale	DC_027
7	frontpeg - puntalino	PU_001_BK
8	sliding plate - piastra scorrevole	PU_004
9	anchor - tassello	PU_005
10	cap - tappo	PG00_BK
11	footpeg - poggiapiede	PG04