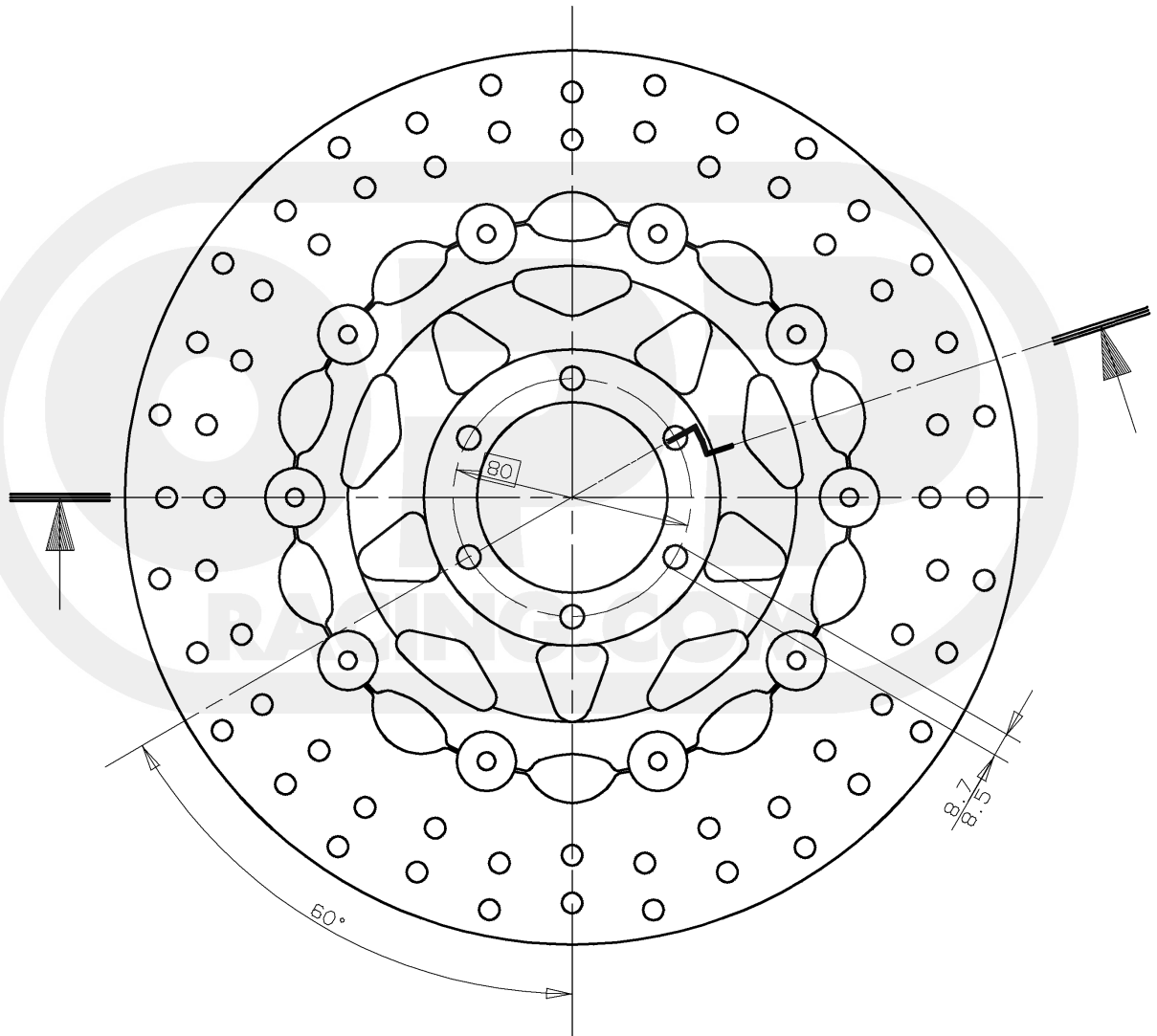
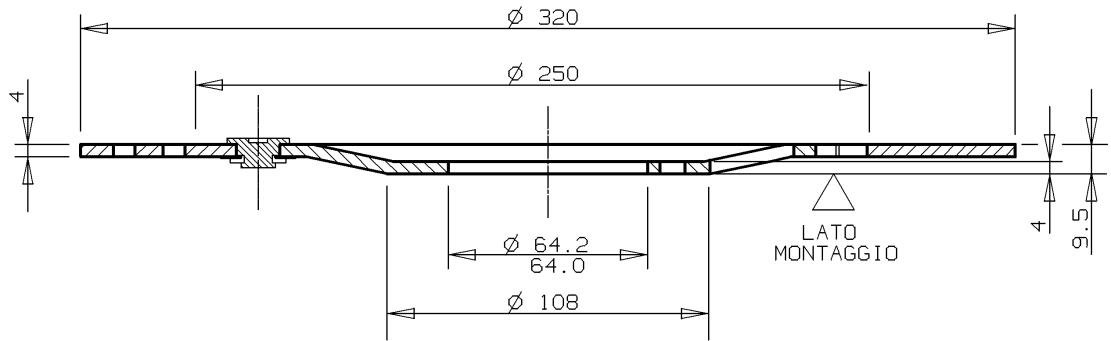




DISCO FRENO

DP 320
08.4899.83 A



N.B.: valore spessore minimo
 marcato sul disco.

CARATTERISTICHE

MATERIALE CAMPANA	COLORE CAMPANA	MATERIALE PISTA FRENANTE	COLORE PISTA FRENANTE	SPESSORE MINIMO	PESO
Acciaio	Verniciata Argento	Acciaio	Verniciata Nera	3,6 mm	1,9 Kg

Informazioni indicative soggette a variazioni.
 Per ulteriori informazioni contattare Servizio Tecnico.

DATA ULTIMO AGGIORNAMENTO: 19/07/1990